



LEIDRAAD VOOR HET GEBRUIK VAN DE VAATWASSER

1. Beschrijving van het bedieningspaneel	2
2. Gebruiksaanwijzing	14
3. Schoonmaken en onderhoud	26
4. Oplossingen voor storingen in de werking	31

Wij wensen u van harte te bedanken voor uw keuze voor dit product van ons.

Wij bevelen aan om alle instructies in deze gebruiksaanwijzing aandachtig door te lezen om op de hoogte te zijn van de meest geschikte voorwaarden voor een correct en veilig gebruik van uw vaatwasser.

De hier verstrekte reinigingsadviezen stellen u in staat om de prestaties van uw vaatwasser altijd optimaal te houden.



INSTRUCTIES VOOR DE GEBRUIKER: deze instructies omvatten de gebruiksaanwijzing, de beschrijving van de bedieningsorganen en de juiste schoonmaak- en onderhoudshandelingen van het apparaat.



1. Beschrijving van het bedieningspaneel

1.1 Het bedieningspaneel

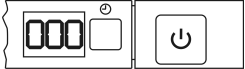
Alle bedieningsorganen en controle-instrumenten van de vaatwasser zijn aanwezig op het bedieningspaneel aan de bovenzijde. De handelingen voor het inschakelen, programmeren, uitschakelen enz. kunnen uitsluitend bij een geopende deur plaatsvinden.



Het afgebeelde paneel dient slechts ter indicatie; afhankelijk van het model zullen de vorm, controlelampjes en drukknoppen kunnen afwijken.

1	AAN/UIT TOETS Met het indrukken van deze toets schakelt u de wasmachine in of uit.
2	CONTROLELAMPJE GESELECTEERD PROGRAMMA Het verlichte controlelampje verwijst naar het geselecteerde programma en eventuele storingen (oplossingen voor de storingen).
3	DRUKKNOP PROGRAMMAKEUZE ↳+REGELING VAN DE ONTHARDER Dient voor de keuze van het gewenste wasprogramma en de regeling van de waterontharder.
4	INDICATOR REGELING HARDHEID WATER GEACTIVEERD Het knipperende controlelampje wijst erop dat de machine in de "regeling hardheid water" modus staat. CONTROLELAMPJE ZOUT BIJVULLEN Bij aanwezigheid van het symbool  zal het brandende controlelampje wijzen op het ontbreken van regeneratiezout.
5	CONTROLELAMPJE GLANSSPOELMIDDEL BIJVULLEN Het brandende controlelampje wijst op het ontbreken van glansspoelmiddel in het daarvoor bestemde reservoir.
6	OPTIES en DISPLAY (alleen op bepaalde modellen)



INFORMATIEDISPLAY (alleen aanwezig op bepaalde modellen)	Weergegeven informatie
	Voorziena programmaduur
	Resterende tijd programma
	Uitgestelde start: 1 – 24 uur
	Foutbericht: Err

<< OPTIES (6)>>

In deze zone vindt u, afhankelijk van het model, de informatiedisplay en één of meer van de volgende, aan symbolen herkenbare opties die verderop in de handleiding worden verklaard.

Alle opties, **uitgezonderd de “Flexi Tabs”**, worden op het eind van de wascyclus **gedesactiveerd**. Om de optie **“Flexi Tabs”** te desactiveren moet u het drukknopje **indrukken** (het controlelampje gaat uit).



Flexi Tabs

Flexi Tabs

Optie geschikt voor gebruik van gecombineerde afwasmiddelen in tabletvorm.



Hyclean

Hyclean

Garandeert een sterkere vermindering van het aantal bacteriën door een verlenging van de laatste warme spoelbeurt.



Flexi Zone

WASSEN MET VERSPREIDE HALVE BELADING

Geschikt voor het wassen van weinig vaat verspreid over beide korven.



Delay

UITSTEL PROGRAMMA

Maakt het mogelijk om het begin van het wasprogramma 9, 12, of 24 uur uit te stellen, afhankelijk van de modellen.



EnerSave

ENERSAVE

Geïndiceerde optie voor **energie te besparen**



PROGRAMMATABEL

De handleiding zal de programmatabel van meerdere modellen kunnen bevatten. De serie van symbolen boven de tabel stelt u in staat om de op uw vaatwasser aanwezige programma's te herkennen.

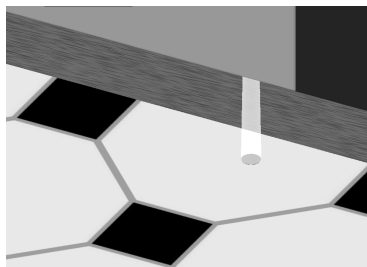
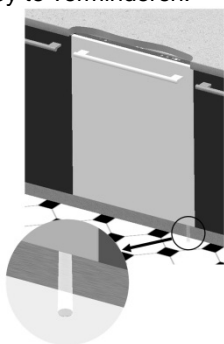


INSCHAKELING, INSTELLING VAN HET WASPROGRAMMA EN STARTEN VAN HET PROGRAMMA

- de **AAN/UIT** toets **(1)** indrukken; het **PROGRAMMACONTROLELAMPJE (2)** gaat branden;
- de **PROGRAMMAKEUZE (3)** drukknop meerdere malen indrukken tot het controlelampje van het gewenste programma gaat branden;
- de **gewenste optie** selecteren (facultatief, afhankelijk van de modellen);
- de deur sluiten; na ongeveer **2"** zal het programma starten. Tijdens het verloop ervan zal het bijbehorende **CONTROLELAMPJE** knipperen (signalering programma in uitvoering).

LOPEND PROGRAMMA INDICATOR (afhankelijk van de modellen)

Tijdens het verloop van het programma zal op de vloer onder de rechterhoek van de deur een knipperend licht worden geprojecteerd. Op het eind van het programma gaat het lampje uit om het verbruik tijdens de stand-by te verminderen.





Instructies voor de gebruiker



PROGRAMMATABEL



Eco



PROGRAMMA NUMMER EN SYMBOOL	LADEN VAN VAAT EN BESTEK	PROGRAMMA'S	DUUR	VERBRUIK	
			MINUTEN (1)	WATER LITER	ENERGIE KWh (1)
1 WEKEN 	Pannen en vaatwerk in afwachting van de voltooiing van de belading	Koud voorwassen	9	5	0,02
2 KRISTAL WERK 	Weinig vies kristalwerk, porselein en gemengde vaat.	Wassen op 45°C Koud spoelen Spoelen op 70°C Drogen	59	12	0,90
3 ECO (*) Eco EN 50242	Normaal vieze vaat, ook met opgedroogde resten.	Koud voorwassen (2) Wassen op 45°C Koud spoelen (2) Spoelen op 65°C Drogen	**	**	**
4 NORMAAL 	Normaal vieze vaat, ook met opgedroogde resten.	Koud voorwassen Wassen op 65°C Koud spoelen Spoelen op 70°C Drogen	80	17	1,20
5 ULTRA CLEAN 	Zeer vieze pannen en vaat, ook met opgedroogde resten.	Heet voorwassen Wassen op 70°C Koud spoelen (3) Spoelen op 70°C Drogen	115	15	1,60

De programma **ULTRA CLEAN** eindigen met een toegevoegde antibacteriële spoelbeurt die een verdere vermindering van het aantal bacteriën zal garanderen. Indien tijdens die fase van het programma de temperatuur niet constant blijft (vanwege bijvoorbeeld het openen van de deur of een stroomuitval), zullen de controlelampjes van de programma's knipperen om aan te geven dat de antibacteriële werking niet gegarandeerd is.

BELANGRIJK: lees de tabel "OPMERKINGEN EN VERWIJZINGEN" op de volgende pagina's.



Wanneer de deur van de vaatwasser geopend, of niet op correcte wijze gesloten is, zal de wascyclus niet starten.



Modellen met **ENERSAVE optie** EnerSave

3 ECO (*) Eco EN 50242	Normaal vieze vaat, ook met opgedroogde resten.	Koud voorwassen Wassen op 45°C Spoelen op 55°C Drogen	**	**	**
--	---	--	----	----	----







PROGRAMMATABEL



Eco



PROGRAMMA NUMMER EN SYMBOOL	LADEN VAN VAAT EN BESTEK	PROGRAMMA'S	DUUR	VERBRUIK	
			MINUTEN (1)	WATER LITER	ENERGIE KWh (1)
1 WEKEN 	Pannen en vaatwerk in afwachting van de voltooiing van de belading	Koud voorwassen	9	5,0	0,02
2 SNEL 27 min 	Weinig vieze vaat die onmiddellijk na het gebruik wordt gewassen	Wassen op 38°C Spoelen op 50°C	27	6,5	0,70
3 ECO (*) Eco EN 50242	Normaal vieze vaat, ook met opgedroogde resten.	Koud voorwassen (2) Wassen op 45°C Koud spoelen (2) Spoelen op 65°C Drogen	**	**	**
4 NORMAAL 	Normaal vieze vaat, ook met opgedroogde resten.	Koud voorwassen Wassen op 65°C Koud spoelen Spoelen op 70°C Drogen	80	17	1,20
5 SUPER 	Zeer vieze pannen en vaat, ook met opgedroogde resten.	Voorwassen op 45°C Wassen op 70°C Koud spoelen (3) Spoelen op 70°C Drogen	105	20	1,50

BELANGRIJK: lees de tabel “OPMERKINGEN EN VERWIJZINGEN” op de volgende pagina's.



Wanneer de deur van de vaatwasser geopend, of niet op correcte wijze gesloten is, zal de wascyclus niet starten.



Modellen met **ENERSAVE optie** EnerSave

3 ECO (*) Eco EN 50242	Normaal vieze vaat, ook met opgedroogde resten.	Koud voorwassen Wassen op 45°C Spoelen op 55°C Drogen	**	**	**
-------------------------------------	---	--	----	----	----



OPMERKINGEN EN VERWIJZINGEN

Gebruik het **weken** uitsluitend bij een gedeeltelijke belading.

De opties kunnen **niet** met het **weken** programma worden gebruikt.

De **ENERSAVE** optie (indien aanwezig) kan niet worden gebruikt met de **weken-** en **ultracleanprogramma's** en alle andere programma's waarbij op het eind **geen droogcyclus is voorzien**.

*	Standard wasprogramma volgens de EN 50242 norm. Indien aanwezig moet de ENERSAVE (indien aanwezig) optie geselecteerd worden .
**	Zie bijgevoegd blad
(1)	Het verbruik en de duur van het programma zijn gemeten overeenkomstig de voorschriften van EN 50242 . De waarden kunnen afwijken afhankelijk van de temperatuur van het vulwater en de omgeving en van het type en de hoeveelheid vaat.
(2)	Koud voorwassen/ Koud spoelen afhankelijk van de modellen
(3)	1 of 2 koude spoelbeurten, afhankelijk van het model.

VERWIJZINGEN naar de **ENERGY LABEL** die met de vaatwasser wordt geleverd:

- Het jaarlijkse energieverbruik is gebaseerd op **280 cycli van het standaard wasprogramma** met koud water en verbruik van de laag-energieverbruik modi. Het werkelijke verbruik is afhankelijk van de wijze waarop het apparaat wordt gebruikt.
- Het waterverbruik is gebaseerd op **280 cycli van het standaard wasprogramma**. Het werkelijke verbruik is afhankelijk van de wijzen waarop het apparaat wordt gebruikt.
- De informatie verwijst naar het **EN 50242 STANDAARDPROGRAMMA** (aangegeven in de programmatabel); het meest doeltreffende programma voor wat betreft het gecombineerde energie- en waterverbruik. Het programma is geschikt voor normaal vieze vaat.
- Efficiëntieklasse van het drogen uitgedrukt op een schaal vanaf **“G”** (minimale efficiëntie) tot **“A”** (maximale efficiëntie).

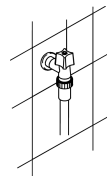


1.2 Wasprogramma's



Alvorens een wasprogramma te starten moet u controleren of:

- de waterkraan **geopend** is;
- er **regeneratiezout** in het **reservoir** aanwezig is;
- er **voldoende afwasmiddel** in het **bakje** is gedaan;
- de korven op de **juiste wijze zijn beladen**;
- de sproeiarmen **vrij, onbelemmerd kunnen draaien**;
- De vaatwasserdeur op correcte wijze is **gesloten**.



Waarschuwing:

Tijdens het begin fase van het wasprogramma, zijn de sproeiers nog niet geactiveerd omdat deze pas 5 minuten na de start beginnen.



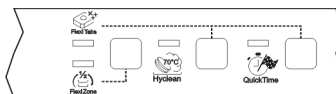
OPTIES SELECTEREN

Druk op de drukknop voor de gewenste optie; de activering wordt bevestigd door het gaan branden van het controlelampje.

- **U kunt geen opties** kiezen tijdens het **weken programma**.
- Tutte le opzioni **tranne "Flexi Tabs"** si **disattivano** al termine del ciclo di lavaggio. Om de **"Flexi Tabs"** optie te **desactiveren** moet u het drukknopje **indrukken** (het controlelampje gaat uit).
- Alle opties, **inclusief de "Flexi Tabs"** worden gedesactiveerd wanneer een gestart programma wordt **GEANNULEERD**.

EXTRA OPTIES (alleen op bepaalde modellen)

De extra opties worden geactiveerd door het **gelijktijdig indrukken van twee drukknoppen** zoals grafisch weergegeven op het bedieningspaneel. (bijv. **"Flexi Tabs"** in de afbeelding)





FlexiZone

VERSPREIDE HALVE BELADING

Geschikt indien u slechts weinig vaat hoeft te wassen. Maakt een bezuinig op het elektriciteitsverbruik mogelijk en beperkt de duur van het programma. De vaat moet over beide korven verspreid worden geplaatst en u moet minder afwasmiddel in het in het wasmiddelbakje doen dan voor een volle belading.

ENERSAVE



EnerSave

Met EnerSave kunt het **energieverbruik** nog verder **vermindere**n dankzij de automatische opening van de deur op het eind van de wascyclus voor een betere droging. Dit zal een optimale droging garanderen met lagere spoeltemperaturen, en een aanzienlijke **energiebesparing**. Op het eind van de deuropeningsfase zal een kort geluidssignaal het eind van de wascyclus signaleren.

EnerSave wordt **automatisch geactiveerd** bij **iedere** selectie van een wascyclus (in de programma's waarin hij beschikbaar is (zie programmatabel), u kunt de optie desactiveren voordat u het programma start.



Wanneer de functie is geactiveerd **mag u op geen enkele wijze de opening van de deur belemmeren**; zorg ervoor dat er zich geen obstakels bevinden in de voor de opening noodzakelijke ruimte vóór de deur. **Tijdens de automatische openingsfase mag u de deur niet sluiten**: dit zou het mechanisme beschadigen. Wacht tot de duwers weer ingetrokken zijn voordat u de deur weer sluit.



Hyclean

HYCLEAN

Het "**HYCLEAN**" programma verlengt de laatste spoelbeurt om een verdere **vermindering** van het aantal **bacteriën** te garanderen. Indien tijdens die fase van het wasprogramma de temperatuur niet constant wordt gehouden (vanwege bijvoorbeeld het openen van de deur of een stroomuitval), zullen het controlelampje van de optie en die van de programma's knipperen om aan te geven dat deze extra fase van het wasprogramma niet naar wens is afgerond. Dit zal de resultaten van het wassen niet beïnvloeden.



Flexi Tabs

Flexi Tabs

Specificatie voor het wassen met gecombineerde vaatwasmiddelen in **tabletvorm** die ook **zout** en **glansmiddel** (3in1) of andere agenten, zoals glasbeschermer, glansmiddel voor staal enz. bevatten. (4in1, 5in1...). Bij selectie van de optie zullen het eventueel reeds in hun bakjes aanwezige zout en glansmiddel niet worden gebruikt. Wanneer de bakjes leeg zijn blijven de **controlelampjes branden**.

Bij gebruik van korte programma's zullen tabletten, vanwege het afwijkende smeltgedrag ervan, wellicht niet het volledige waseffect kunnen ontwikkelen en eventueel niet opgeloste vaatwasmiddelresten achterlaten. Voor deze programma's zijn vaatwasmiddelen in poedervorm meer geëigend.

*Wanneer uw vaatwasser niet met deze **optie is uitgerust** raden wij het gebruik aan van **traditionele producten** (afwasmiddel, zout en glansmiddel gescheiden), omdat de gecombineerde producten problemen zouden kunnen veroorzaken met de traditionele wascycli, zoals de aanslag van een witte patina, slechte droogresultaten, resten op de vaat.*

Voor meer informatie verwijzen wij naar de informatie op de verpakking van het vaatwasmiddel.

BELANGRIJK:

wanneer de optie niet meer is vereist moet u hem **desactiveren** door het bijbehorende **drukknopje** in te drukken (het controlelampje gaat uit).



Deze producten **zijn niet geschikt** voor gebruik met water dat te **“hard” is**. Bij een ingestelde hardheid van hoger dan **H3** zal, bij activatie van de optie, ter indicatie van een niet-correct gebruik - dat de werking **niet zal schaden**, maar dat tot **niet-optimale** wasresultaten zou kunnen leiden - het bijbehorende controlelampje gaan knipperen.





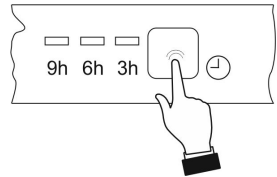
PROGRAMMA-UITSTEL

Afhankelijk van de modellen kunt u de start van het wasprogramma **uitstellen** van **1 t/m 24 uur**, om de werking van de vaatwasser voor een gewenst tijdstip te programmeren (bijv. 's nachts).

- U kunt de optie **niet** kiezen wanneer **de cyclus reeds is gestart**.
- Bij het sluiten van deur zal de vaatwasser een voorwas uitvoeren. Na voltooiing daarvan zal het aftellen van het eerder ingestelde "programma-uitstel" starten.

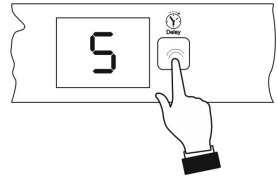
Modellen zonder display

U kunt de start van het programma met **3, 6 of 9 uur** uitstellen. Door vervolgens weer op knop te drukken kunt **het gewenste uitstel selecteren** (het bijbehorende controlelampje gaat branden), of de handeling annuleren (controlelampjes uit).



Modellen met display

Met latere indrukkingen van de knop kunt u **het gewenste uitstel selecteren** met op de display weergegeven **toenames van één uur** per keer.



ANNULERING VAN HET LOPENDE PROGRAMMA

- Open de deur en let op het naar buiten spetteren van water
- de drukknop **PROGRAMMAKEUZE (3)** een paar seconden lang ingedrukt houden tot de **controlelampjes** van de programma's **4 en 5** gelijktijdig gaan branden (gekenmerkt met "end").



- Sluit de deur;
- Na ongeveer 1 minuut zal de vaatwasser naar de einde-cyclus stand gaan.

WIJZIGING VAN HET PROGRAMMA

Om een programma waar de machine mee bezig is, te wijzigen, hoeft u alleen maar de deur te openen en het nieuwe programma te selecteren. Als u de deur weer sluit zal de vaatwasser automatisch het nieuwe programma uitvoeren.



OM ENERGIE TE BESPAREN! ... EN VOOR HET BEHOUD VAN HET MILIEU

- Gebruik de vaatwasser **altijd met een volledige belading**.
- Probeer om de vaatwasser altijd volledig gevuld te gebruiken.
- Was de vaat niet onder stromend water.
- Gebruik het voor de aard van de vaat meest geschikte programma.
- Spoel niet vooraf eerst af.
- Sluit, indien mogelijk, de vaatwasser aan op een warmwaterleiding tot 60°C.

OM HET AFWASMIDDELVERBRUIK TE BEPERKEN! ... EN VOOR HET BEHOUD VAN HET MILIEU

De in de afwasmiddelen voor vaatwassers aanwezige fosfaten vormen een probleem voor het milieu. Om een overmatig afwasmiddel- en stroomverbruik te voorkomen, raden wij aan om:

- **de delicate vaat** te scheiden van vaat die beter bestand is tegen agressieve afwasmiddelen en hoge temperaturen;
- het afwasmiddel **niet rechtstreeks op de vaat te gieten**.

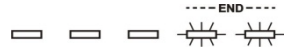


Wanneer het nodig mocht blijken om tijdens het wassen de deur te openen zal het programma worden onderbroken, zal het betreffende controlelampje blijven knipperen en zal een geluidssignaal erop wijzen dat de cyclus nog niet is voltooid. U zult circa **1 minuut** moeten wachten voordat u de deur kunt sluiten om het programma weer te hervatten. Bij het sluiten van de deur zal het programma weer worden hervat vanaf het punt waarop het werd onderbroken. Het verdient aanbeveling om deze handeling **uitsluitend indien noodzakelijk** uit te voeren, omdat het onregelmatigheden in de afwerking van het programma zou kunnen veroorzaken.

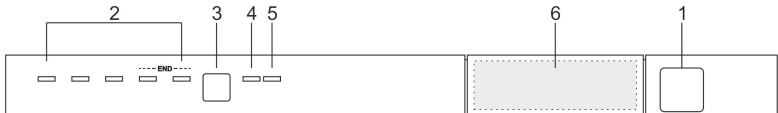


BEËINDIGING

Op het eind van het programma zendt de vaatwasser een kort geluidssignaal uit en zullen de controlelampjes van de programma's **4** en **5** (gekenmerkt met "end") knipperen.



Om de machine uit te schakelen moet de deur worden geopend en de drukknop **AAN/UIT (1)** worden ingedrukt.



ENERGIEBEHEER

Na **5 minuten van inactiviteit** (wassen cyclus beëindigd, onderbroken, of ingesteld maar niet gestart), komt de vaatwasser in de **stand-by** modus te staan om het energieverbruik te verminderen.

In deze status zal de weergave van de vaatwasser (controlelampjes of displays, afhankelijk van de modellen) vertraagd plaatsvinden (**1 ontsteking om de 5 seconden**).

VERWIJDEREN VAN DE VAAT

Na beëindiging van het wasprogramma moet u tenminste **20 minuten** wachten alvorens de vaat er uit te halen, om hem te laten afkoelen. Om te voorkomen dat eventuele in de bovenste korf achtergebleven waterdruppels op de nog in de onderste korf achtergebleven vaat vallen, wordt het **aangeraden** om eerst de onderste korf en daarna pas de bovenste korf leeg te halen.



2. Gebruiksaanwijzingen

Na de vaatwasser op correcte wijze te hebben geïnstalleerd zijn de volgende handelingen noodzakelijk om hem te kunnen gebruiken:

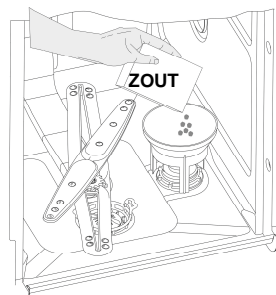
- Regeling van de ontharder;
- Vullen met het regeneratiezout;
- Vullen met glansspoelmiddel en afwasmiddel.

2.1 Gebruik van de waterontharder



De vaatwasser is uitgerust met een automatische ontharder die met gebruikmaking van het specifiek hiervoor bestemde regeneratiezout uit het water de hardheids-elementen onttrekt die verantwoordelijk zijn voor de witachtige vlekken op de droge vaat.

De vaatwasser is in de fabriek afgesteld op een hardheidsgraad van **3** (gemiddelde hardheid).



Bij gebruik van gemiddeld hard water zal het zout na ongeveer **20 wasbeurten** moeten worden bijgevuld. Het reservoir van de ontharder heeft een capaciteit van ongeveer **1,5 kg** grof zout. Sommige modellen zijn uitgerust met een dop met venster dat een groene drijver bevat die bij een daling van de zoutconcentratie in het water van het reservoir zal zakken. Wanneer de groene drijver niet meer zichtbaar is door de doorzichtige dop moet het regeneratiezout worden bijgevuld. Het reservoir bevindt zich onderin de vaatwasser. Na de onderste korf te hebben verwijderd moet u de dop van het reservoir linksom losdraaien en het zout met behulp van de geleverde trechter toevoegen. Alvorens de dop weer vast te draaien moet u eventuele zoutresten bij de opening verwijderen.



- *Bij de eerste inwerkingstelling van de vaatwasser dient u, afgezien van het zout, tevens **een liter water** in het reservoir te gieten.*
- *Controleer altijd na het vullen van het reservoir of de **dop goed is afgesloten**. Het mengsel van water en afwasmiddel mag het reservoir niet binnendringen daar dit werking van het regeneratiesysteem zal beïnvloeden. In dat geval is de garantie niet meer geldig.*

*Gebruik **uitsluitend** regeneratiezout voor vaatwassers voor huishoudelijk gebruik. Vul, bij gebruik van zouttabletten, **het reservoir niet volledig af**.*



- **Gebruik geen keukenzout**, omdat dit niet-oplosbare substanties bevat die na verloop van tijd het onthardingssysteem kunnen beschadigen.
- Vul het zout bij **vóór u het wasprogramma start**; op deze wijze zal de overtollige zoutoplossing onmiddellijk door het water worden verwijderd; een langdurige aanwezigheid van zout water in de waskuip kan tot **corrosievorming** leiden.

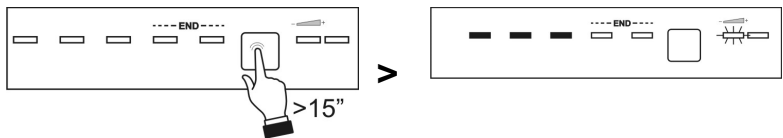


Let ervoor op dat u het zout niet met het afwasmiddel verwisselt: de aanwezigheid van afwasmiddel in het zoutreservoir zal de ontharder beschadigen.

REGELING VAN DE ONTHARDER

De vaatwasser is uitgerust met een inrichting waarmee de waterontharder ingesteld kan worden afhankelijk van de hardheid van het water. De regeling vindt plaats met de **PROGRAMMAKEUZE (3) DRUKKNOP**:

- houd de drukknop langer dan 15 seconden ingedrukt; de **INDICATOR REGELING HARDHEID WATER (4)** zal knipperen, terwijl de **CONTROLELAMPJES GESELECTEERD PROGRAMMA (2)** aangeven dat de regeling is ingesteld.
- Afzonderlijke drukken op de knop zullen de keuze wijzigen volgens de opeenvolging van de onderstaande tabel:



Na de regeling of weergave van de ingestelde waarde volstaat het de knop slechts een paar seconden onberoerd te laten waarna de vaatwasser automatisch de regelmodus zal verlaten om terug te keren in de standaardstand.



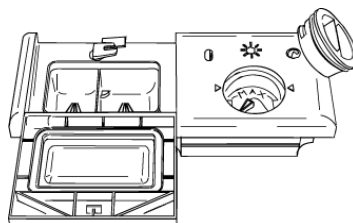
TABEL HARDHEID VAN HET WATER

Duitse Graden (°dH)	Franse graden (°dF)	REGELING	
0 - 6	0 - 11	Alle controlelampjes uit (geen zout)	-----END-----
7 - 10	12 - 18	Één controlelampje aan	-----END-----
11 - 15	19 - 27	Twee controlelampjes aan	-----END-----
16 - 21	28 - 37	Drie controlelampjes aan	-----END-----
22 - 28	38 - 50	Vier controlelampjes aan	-----END-----
29 - 35	51 - 62	Vijf controlelampjes aan	-----END-----
36 - 50	63 - 90	Twee controlelampjes aan	-----END-----

Vraag het waterleidingbedrijf om de informatie betreffende de hardheidsgraad van het water.

2.2 Gebruik van de doseerbakjes voor het glansspoelmiddel en het afwasmiddel

Het doseerbakje voor het afwasmiddel en dat voor het glansmiddel zijn aan de binnenkant van de deur aangebracht: links het **afwasmiddeldoseerbakje** en rechts het **glansmiddeldoseerbakje**.

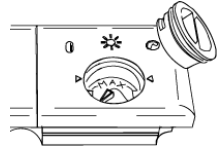


*Uitgezonderd het **WEEK** programma, moet het **afwasmiddelbakje** vóór iedere wasbeurt met een geschikte dosis afwasmiddel worden gevuld. Het **glansspoelmiddel** hoeft alleen maar worden bijgevuld indien nodig.*



TOEVOEGING VAN HET GLANSSPOELMIDDEL

Het glansspoelmiddel zal het opdrogen van de vaat versnellen en de vorming van vlekken en kalkafzettingen voorkomen; het wordt automatisch tijdens de laatste spoelbeurt aan het water toegevoegd.



Om het glansspoelmiddel toe te voegen:

- Open de deur.
- Draai de dop van het reservoir $\frac{1}{4}$ slag linksom en verwijder hem.
- Vul het glansspoelmiddel bij tot het bakje vol is (circa 140 c.c.). Het venstertje naast de dop moet helemaal donker worden. Vul weer glansspoelmiddel bij als het venster lichter wordt of het controlelampje voor het ontbreken van het glansspoelmiddel gaat branden.
- Plaats de dop weer terug en draai hem rechtsom.
- Veeg het gemorste glansspoelmiddel met een doek af omdat dit tot schuimvorming kan leiden.

REGELING VAN DE DOSERING VAN HET GLANSSPOELMIDDEL

De vaatwasser wordt in de fabriek op een gemiddelde waarde afgesteld. De dosering kan echter worden geregeld met behulp van de regelknop op de doseerder, de dosis zal proportioneel zijn aan de stand van de regelknop.

- Voor de regeling van de dosering moet de dop van het reservoir $\frac{1}{4}$ slag linksom worden gedraaid en verwijderd.
- Draai vervolgens de regelaar van de dosering in de gewenste stand.
- Plaats de dop weer terug en draai hem rechtsom vast.

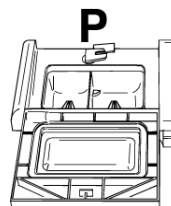
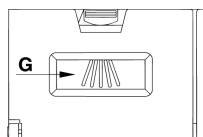
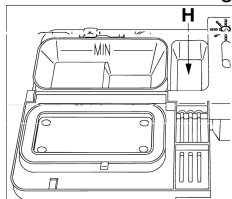


- *De hoeveelheid glansspoelmiddel moet worden **verhoogd** als de gewassen vaat mat is of ronde vlekken vertoont.*
- *Als de vaat daarentegen plakkerig aanvoelt of witte strepen vertoont moet de hoeveelheid glansspoelmiddel worden **verminderd**.*



VULLEN MET AFWASMIDDEL

Om het deksel van het bakje te openen moet u drukknop **P** een weinig indrukken. Voeg het afwasmiddel toe en sluit het deksel zorgvuldig af. Tijdens het wassen zal het bakje automatisch worden geopend.



- Wanneer u een programma met warme voorwas kiest (zie de programmatafel), moet u een extra hoeveelheid afwasmiddel in de holte **G/H** (afhankelijk van de modellen) doen.
 - Gebruik **uitsluitend** specifieke afwasmiddelen voor vaatwassers. Het gebruik van afwasmiddelen van goede kwaliteit is van groot belang voor optimale wasresultaten.
 - Bewaar het afwasmiddel in een gesloten verpakking op een droge plek om de vorming van klonten die de wasresultaten nadelig zullen beïnvloeden, te voorkomen. Eenmaal geopend zullen de afwasmiddelen niet al te lang bewaard kunnen blijven omdat het afwasmiddel aan efficiëntie zal inboeten.
 - Gebruik geen afwasmiddel voor de handafwas omdat de hoge schuimproductie ervan de werking van de vaatwasser nadelig kan beïnvloeden.
 - Zorg voor een goede dosering van het afwasmiddel. Te weinig afwasmiddel zal leiden tot een onvolledige verwijdering van het vuil, terwijl een teveel ervan de efficiëntie niet zal verhogen, maar slechts verspilling is.
 - Er zijn vloeibare en afwasmiddelen in poedervorm in de handel, die onderling verschillen voor wat betreft hun chemische samenstelling en die **fosfaten** kunnen bevatten of niet, die in dat geval zijn vervangen door **natuurlijke enzymen**.
 - **Fosfaathoudende** afwasmiddelen zijn voornamelijk actief tegen vetten en amide bij temperaturen van **meer dan 60°C**.
 - De **enzymen** bevattende afwasmiddelen zijn ook al bij lagere temperaturen actief (**vanaf 40 tot 55°C**) en zijn biologisch beter afbreekbaar. Met dit type afwasmiddel kunnen bij lagere temperaturen dezelfde wasresultaten worden bereikt die anders pas bij programma's van **65°C** mogelijk zouden zijn.
- Voor het behoud van het milieu bevelen wij het gebruik aan van afwasmiddelen **zonder fosfaten of chloor**.



De aanwezigheid van, ook vloeibaar afwasmiddel, in het glansspoelmiddelreservoir zal de vaatwasser beschadigen.

2.3 Waarschuwingen en algemene aanbevelingen



Vóór de eerste ingebruikneming van de vaatwasser verdient het aanbeveling om eerst de onderstaande aanbevelingen met betrekking tot de aard van de te wassen vaat en de plaatsing ervan te lezen.

Over het algemeen bestaan er geen beperkingen voor het wassen van de huishoudelijke vaat, maar in sommige gevallen moet met hun eigenschappen rekening worden gehouden.

Alvorens de vaat in de korven te plaatsen moet u:

- de grootste etensresten, zoals bijvoorbeeld botjes, graten enz. die de filter zouden kunnen verstoppen en de waspomp beschadigen, verwijderen;
- de pannen of koekenpannen met op de bodem verbrande etensresten laten weken om het vuil beter te laten loskomen; om ze vervolgens in de ONDERSTE KORF te zetten.

Om niet onnodig water te verspillen moet u de vaat vooraf niet onder stromend water wassen voordat u hem in de korven laadt.

Een correcte plaatsing van de vaat is een garantie voor goede wasresultaten.

**LET OP!**

- *Controleer of de couverts goed stevig staan en niet kunnen omvallen en de draaiing van de sproeiarmen tijdens de werking niet belemmeren;*
- *plaats geen hele kleine voorwerpen in de korven die bij het vallen de sproeiarmen of de waspomp zouden kunnen blokkeren;*
- *vaat zoals bijv. kopjes, schotels, glazen, bekers en pannen moeten altijd met de opening naar beneden en met eventuele holle kanten schuin worden gezet om het weglopen van het water te bevorderen;*
- *de verschillende delen van de vaat niet in elkaar zetten omdat ze elkaar anders zouden afdekken;*
- *plaats glazen niet te dicht op elkaar omdat ze met elkaar in aanraking zouden kunnen komen en breken. Ook kunnen zich vlekken vormen.*

CONTROLEER of de vaat met de vaatwasser kan worden gewassen.

Ongeschikte vaat voor het wassen in een vaatwasser:

- **Houten pannen en couverts:** kunnen beschadigd raken als gevolg van de hoge wastemperaturen;
- **handwerkproducten:** zijn slechts zelden geschikt om te worden gewassen in een vaatwasser. De relatief hoge watertemperaturen en het afwasmiddel kunnen ze beschadigen;
- **plastic couverts:** eventueel hittebestendige plastic couverts moeten in de bovenste korf worden gewassen;
- **couverts en voorwerpen van koper, tin, zink en messing:** hebben de neiging om vlekken te vormen;
- **aluminium vaat:** vaat van geanodiseerd aluminium kan verkleuren;
- **glas en kristal:** over het algemeen kunnen glazen en kristallen voorwerpen in de vaatwasser worden gewassen. Er bestaan echter glas- en kristalsoorten die na vele wasbeurten mat kunnen worden en hun transparantie verliezen; voor dit soort materiaal raden wij altijd aan om het minst agressieve programma van de programmatafel te kiezen;
- **vaat met decoraties** is over het algemeen goed tegen het wassen in de vaatwasser bestand ook al is het mogelijk dat de kleuren na frequente wasbeurten vervagen, Bij twijfel over de bestendigheid van de kleuren verdient het aanbeveling om ongeveer een maand lang een paar elementen per keer te wassen.

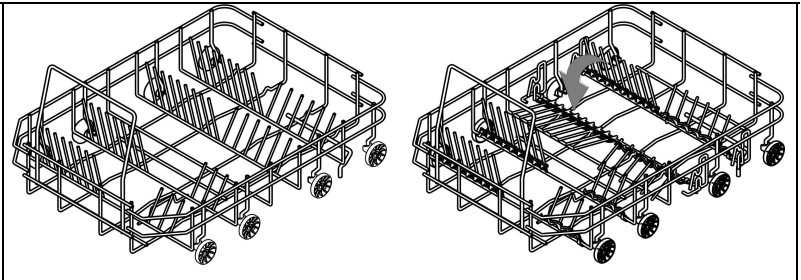


2.4 Gebruik van de korven

De vaatwasser heeft een capaciteit van **10 couverts** inclusief het opdienservies.

DE ONDERSTE KORF

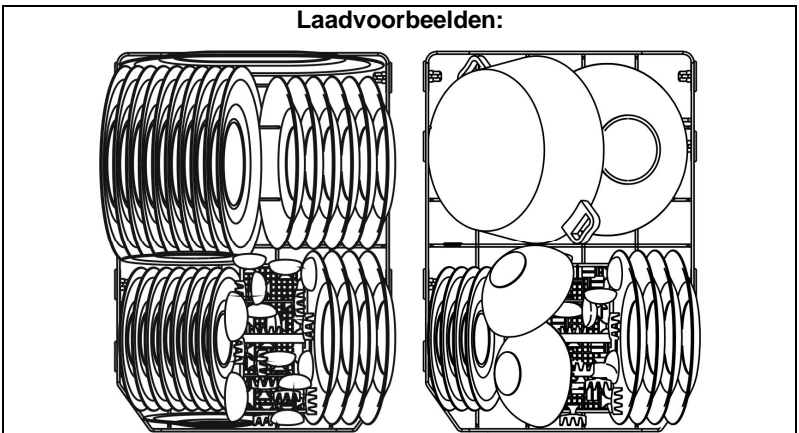
De onderste korf is ervoor bestemd om de vuilste vaat te bevatten. Alle beladingscombinaties en -varianties zijn toegestaan, op voorwaarde dat het servies, de pannen en de koekenpannen zo zijn geplaatst dat alle vuile oppervlakken de van onderen afkomstige waterstralen ontvangen. De onderste mand van sommige modellen heeft supporten die naar beneden kunnen worden geklapt voor een maximale benutting van de beschikbare ruimte.



BELADING VAN DE ONDERSTE KORF

Plaats de platte, diepe, dessert- en dienborden zorgvuldig rechtop. De pannen, koekenpannen en bijbehorende deksels moet ondersteboven worden geplaatst. Zorg er bij het plaatsen van de diepe en dessertborden altijd voor dat er vrije ruimte tussen blijft.

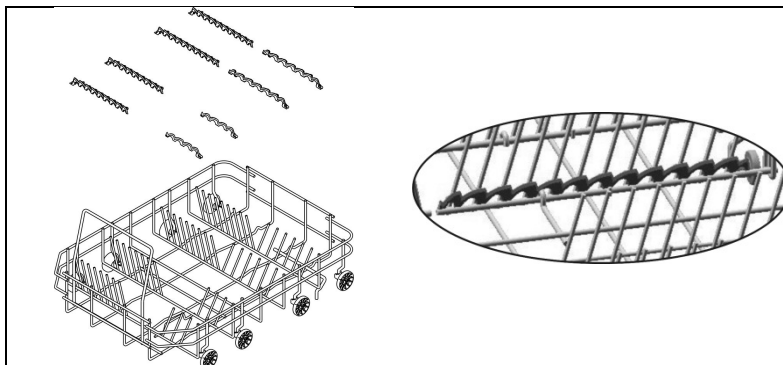
Laadvoorbeelden:





ACCESSOIRES ONDERSTE KORF

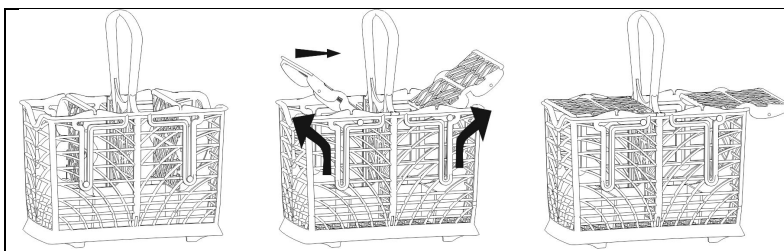
Sommige modellen hebben praktische accessoires voor de onderste korf die een betere droging van de borden verzekeren. U vindt deze accessoires in het daarvoor bestemde zakje; om ze te gebruiken hoeft u ze alleen maar in de speciale openingen te steken zoals afgebeeld in de tekening.



BESTEKCONTAINER

Het bestek moet gelijkmatig over de container worden verdeeld, met het handvat naar beneden gericht waarbij u goed moet opletten dat u zich niet bezeert aan de lemmetten van de messen.

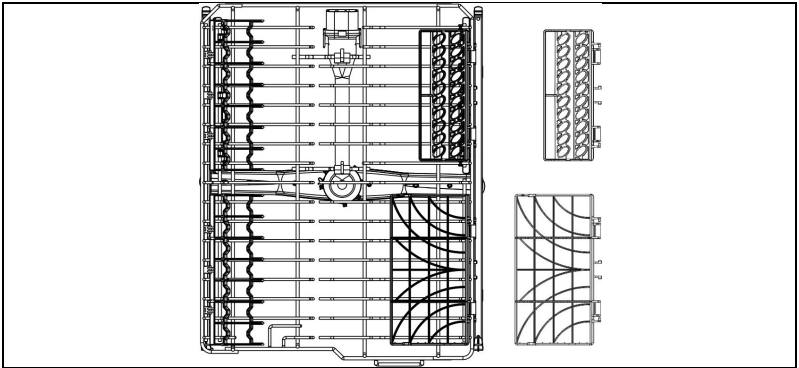
De container is bestemd voor alle soorten bestek, uitgezonderd bestek waarvan de lengte de bovenste sproeiarm hindert. Spanen, houten lepels en keukenmessen kunnen in de bovenste korf worden gelegd, **waarbij u ervoor moet opletten dat de punt van de messen niet buiten de korf uitsteekt**. De bestekkorf is uitgerust met een **exclusief systeem** van onderling onafhankelijke **verschuifbare flappen**, die meerdere nuttige combinaties mogelijk maken voor een optimale benutting van de beschikbare ruimte.





BOVENSTE KORF

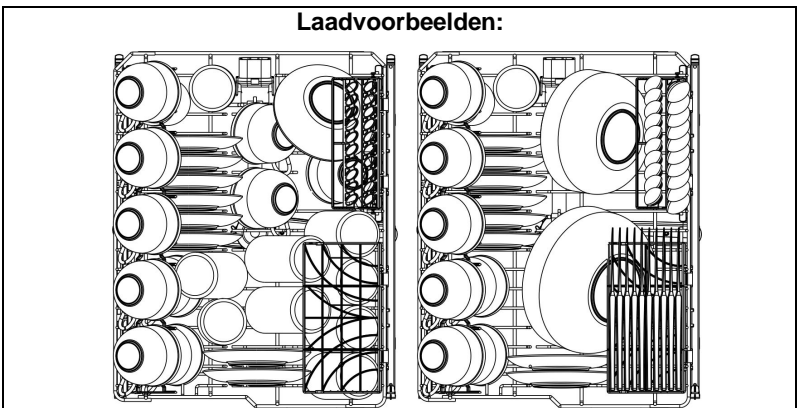
Het wordt aangeraden om de bovenste korf te vullen met klein of middelgroot serviesgoed, zoals bijvoorbeeld glazen, kleine borden, koffie- en theekopjes, platte schotels en lichte, hittebestendige plastic voorwerpen. Bij gebruik van de bovenste korf in de laagste stand kunnen er ook dienborden in worden geplaatst, mits slechts licht bevuild. De bovenste korf beschikt over twee "bestekcontainer" flappen die naar wens kunnen worden geopend of gesloten. Zie de onderstaande afbeeldingen.



BELADING VAN DE BOVENSTE KORF

Laad de borden met de holle zijde naar voren; kopjes en holle recipiënten moeten altijd met de opening naar beneden worden gezet. Aan de linkerkant van de mand kunt u op twee niveaus kopjes en glazen laden. In het midden kunt u borden en bordjes rechtup in de speciale supporten zetten.

Laadvoorbeelden:



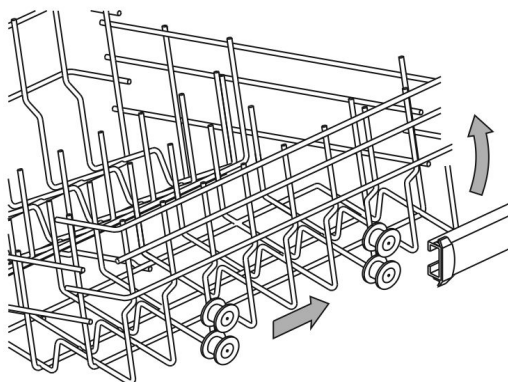
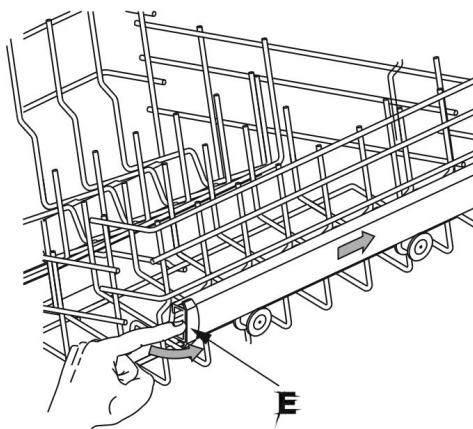


REGELING VAN DE BOVENSTE KORF

De bovenste korf kan in de hoogte worden afgesteld, afhankelijk van de behoeften en de afmetingen van de vaat in de onderste korf.

Regel- en extractiesysteem

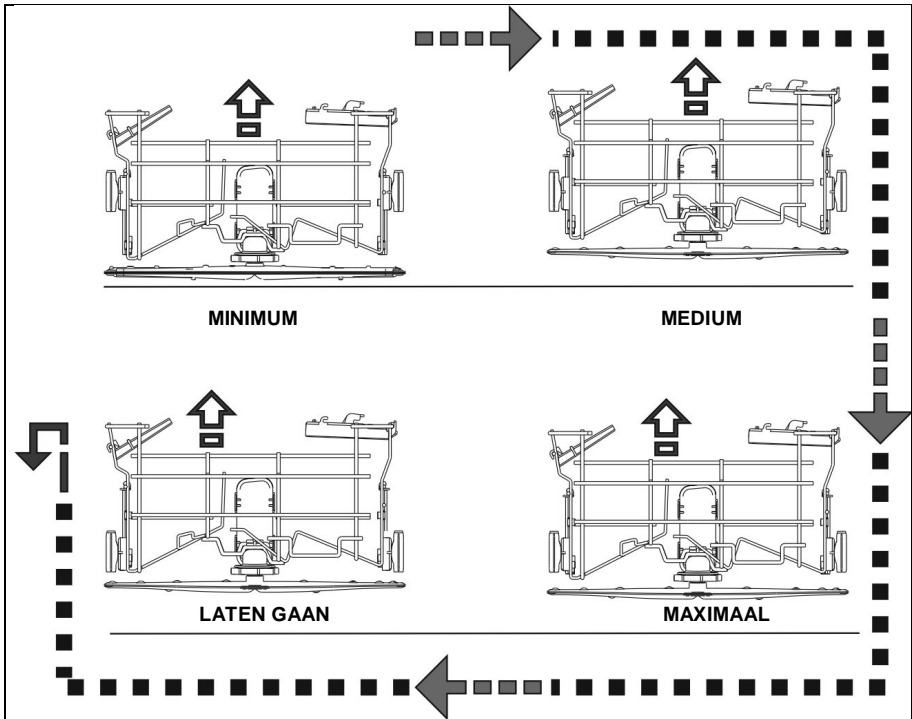
- draai de blokkeringen **E** van beide geleiders, rechts en links, **90°**;
- trek de korf eruit;
- til de korf op en steek de laagste wielenparen in de geleiders;
- zet de blokkeringen **E** weer terug in de beginstand.





Quicklift regelsysteem:

regeling in **3 standen** (1 minimumhoogte, 3 maximumhoogte). De regeling geschiedt «trapsgewijs», door **het gelijktijdig** opheffen van beide zijden van de korf. Om terug te keren naar de minimumstand moet u vanuit iedere stand de korf **opheffen** tot het **eind van zijn baan** en hem **weer laten gaan**.





3. Schoonmaken en onderhoud

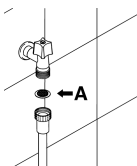


Voordat u onderhoud gaat uitvoeren op het apparaat moet u de stekker uit het stopcontact verwijderen of de spanning onderbreken met de meerpolige scheidingsinrichting.

3.1 Waarschuwingen en algemene aanbevelingen

Vermijd het gebruik van schurende of bijtende schoonmaakmiddelen.

De buitenoppervlakken en de contradeur van de vaatwasser moeten met regelmatige tussenpozen met een zachte met een normaal schoonmaakmiddel voor geverfde oppervlakken bevochtigde doek worden schoongemaakt. De pakkingen van de deur moeten met een vochtige spons worden schoongemaakt. Periodiek (één of twee keer per jaar) verdient het aanbeveling om al het vuil dat zich op de kuip en de afdichtingen heeft gevormd met een zachte doek en wat water te verwijderen.



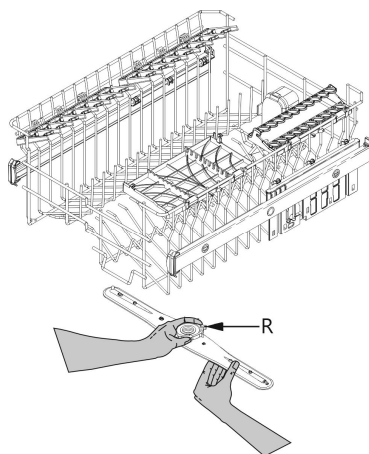
SCHOONMAKEN VAN HET WATERTOEOVOERFILTER

Het na de kraan geplaatste toevoerfilter voor het water **A** moet regelmatig worden schoongemaakt. Sluit de waterkraan, draai het uiteinde van de toevoerslang los, verwijder het filter **A** en maak hem voorzichtig onder een straal water schoon. Plaats het filter **A** weer in diens houder terug en draai de watertoevoerslang zorgvuldig vast.

SCHOONMAKEN VAN DE SPROEIARMEN

De sproeiarmen kunnen gemakkelijk worden verwijderd om de mondstukken periodiek te reinigen en mogelijke verstoppingen te voorkomen. Was ze onder een straal water en plaats ze weer zorgvuldig in hun houders terug en controleer of hun draibeweging op geen enkele wijze wordt belemmerd.

Om de **bovenste** sproeiarm te verwijderen moet de stelling **R** worden losgedraaid.



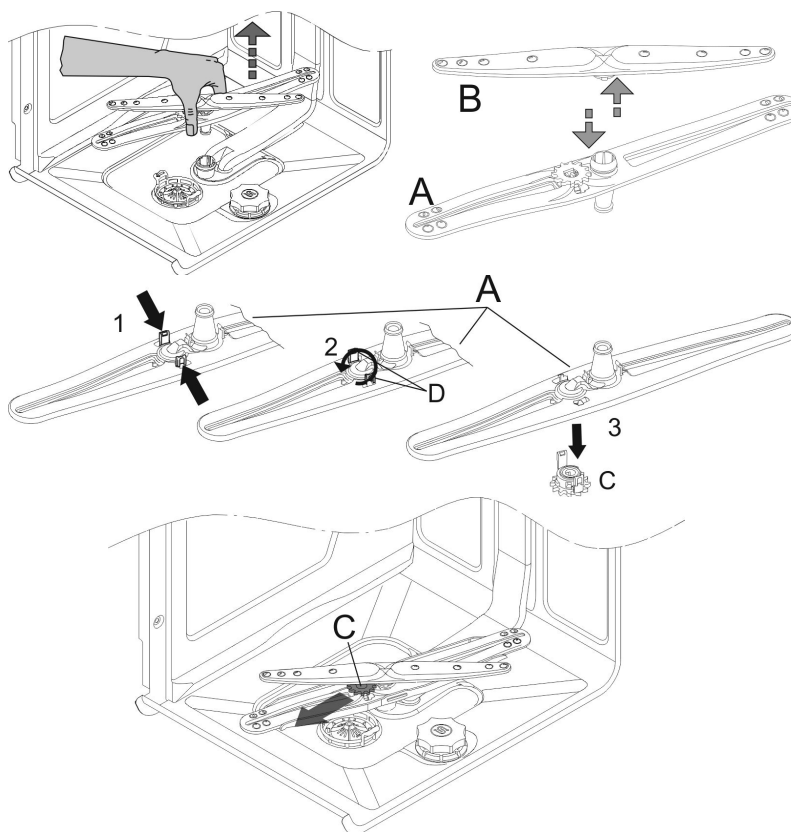


REINIGING VAN DE ONDERSTE OSCILLERENDE SPROEIARM

- Pak het onderste sproeiarmsamenstel beet en trek hem naar boven om hem los te maken.
 - Scheid de oscillerende arm **A** van sproeier **B**.
 - Keer de oscillerende arm **A** om, zodat het tandwiel **C** loskomt terwijl u de tanden **D** indrukt en linksom draait.
 - Trek wiel **C** weg en was alle onderdelen onder stromend water.
- Monteer het sproeiarmsamenstel weer in omgekeerde volgorde.

Let op: Wiel **C** heeft slechts één inbouwstand, de tanden **D** moeten op correcte wijze worden vastgehaakt.

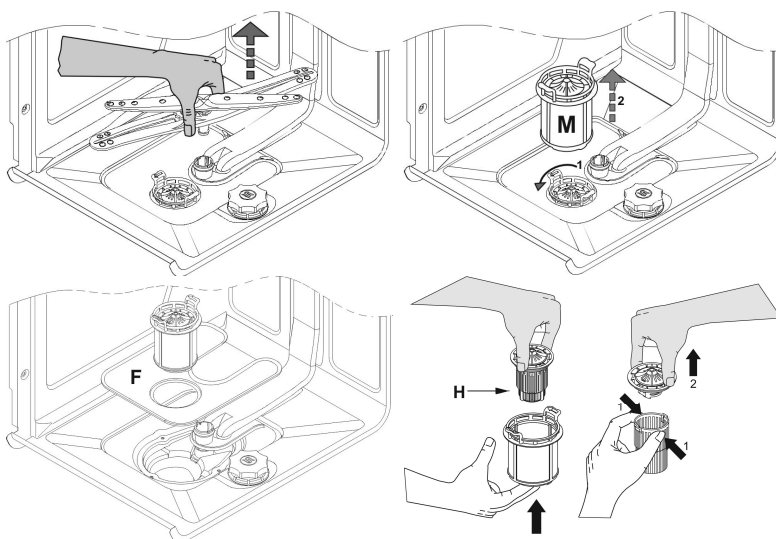
Bij het monteren van het samenstel moet u het wiel **C** naar de deur van de vaatwasser richten.





SCHOONMAKEN VAN DE FILTERGROEP

- Het verdient aanbeveling om regelmatig het centrale filter schoon te maken. Om hem te verwijderen moet u het sproeiarmsamenstel beetpakken en naar boven trekken;
- Draai microfilter **M** linksom om hem los te haken en te verwijderen. Til vervolgens het roestvrijstalen filter **F** op.
- Druk van onderen tegen het centrale filter **H** om hem uit het microfilter te verwijderen.
- Scheid de twee delen waaruit het plastic filter bestaat door op de door de pijl aangegeven plaats tegen het lichaam van het filter te drukken.
- Verwijder het centrale filter door hem naar boven te trekken.





WAARSCHUWINGEN EN AANBEVELINGEN VOOR EEN GOED ONDERHOUD:

- De filters moeten met een harde borstel **onder een waterstraal** worden schoongemaakt.
- **Controleer bij het verwijderen van het filter of er geen etensresten op zijn achtergebleven.** Eventuele in het putje gevallen resten zouden bepaalde hydraulische onderdelen kunnen blokkeren of de mondstukken van de sproeiers kunnen verstopen.
- Het is absoluut noodzakelijk dat de **filters zorgvuldig worden schoongemaakt** overeenkomstig de bovenstaande aanwijzingen: de vaatwasser kan niet functioneren als de filters verstopt zijn.
- **Plaats de filters weer zorgvuldig terug** in hun houders, om schade aan de waspomp te voorkomen.

ALS DE VAATWASSER LANGDURIG BUITEN GEBRUIK BLIJFT:

- Voer twee keer achter elkaar het weekprogramma uit.
- **Trek de steker** uit het stopcontact.
- Laat de deur op een kier om te voorkomen dat er zich vieze luchtjes in de waskuip vormen.
- **Vul de doseerder met glansspoelmiddel.**
- **Sluit de waterkraan.**



ALVORENS DE VAATWASSER NA EEN LANGDURIGE PERIODE VAN STILSTAND IN GEBRUIK TE NEMEN:

- controleer of er zich geen **bezinsel of roest** in de slangen heeft gevormd, laat in dat geval het water een paar minuten lang uit de kraan stromen.
- **Steek de steker** weer in het stopcontact.
- **Breng de aanvoerslang weer aan en open de kraan.**

KLEINE STORINGEN OPLOSSEN

In sommige gevallen is het mogelijk om zelf eventuele kleine storingen met behulp van de onderstaande instructies te verhelpen.

Controleer, als het programma niet start, of:

- de vaatwasser op het elektriciteitsnet is aangesloten;
- de levering van de elektrische stroom niet is onderbroken;
- de waterkraan is geopend;
- de deur van de vaatwasser op correcte wijze is gesloten;

Controleer, als er water in de vaatwasser achterblijft, of:

- er geen knik in de afvoerslang zit;
- de sifon van de afvoer niet verstopt is;
- de filters van de vaatwasser niet verstopt zijn.

**Indien de vaat niet schoon mocht blijken, moet u controleren of:**

- er (voldoende) afwasmiddel is ingevoerd;
- er regeneratiezout in het speciale reservoir zit;
- de vaat op de juiste wijze is geplaatst;
- het geselecteerde programma geschikt was voor het type en de aard van vervuiling van de vaat;
- alle filters schoon zijn en op de juiste wijze in hun houders zijn geplaatst;
- de wateropeningen van de sproeiarmen niet verstopt zijn;
- de draaiing van de sproeiarmen niet ergens door werd belemmerd.

Controleer, als de vaat niet droog wordt of mat blijft, of:

- er glansspoelmiddel in het daarvoor bestemde reservoir zit;
- de dosering ervan goed is ingesteld;
- de kwaliteit van het gebruikte afwasmiddel goed is en de eigenschappen er niet van verloren zijn gegaan (bijv. als gevolg van een onjuiste opslag, met geopende verpakking).

Controleer, als de vaat strepen, vlekken ... vertoont, of:

- de regeling van het glansspoelmiddel niet overmatig is.

Als er roestsporen zichtbaar zijn in de kuip:

- de kuip is van roestvrij staal en eventuele roestsporen moeten daarom van buitenaf afkomstig zijn (stukjes roest afkomstig van de waterleiding, pannen, bestek enz.). In de handel kunt u speciale producten vinden om deze vlekken te verwijderen;
- controleer of u de juiste hoeveelheid afwasmiddel gebruikt. Sommige afwasmiddelen kunnen agressiever zijn dan andere;
- controleer of u de dop van het zoutreservoir goed heeft afgesloten en de waterontharder goed is ingesteld.



Als, nadat u de bovenstaande aanwijzingen heeft opgevolgd, de storingen zich mochten blijven voordoen, zult u de dichtstbijzijnde technische dienst moeten raadplegen.

LET OP: de door niet bevoegd personeel op het apparaat uitgevoerde werkzaamheden vallen niet onder de garantie en zijn voor rekening van de gebruiker.



4. Oplossingen voor storingen in de werking

De vaatwasser is in staat om een aantal storingen te melden door het gelijktijdig oplichten van meerdere controlelampjes met de volgende betekenis:

STORING		BESCHRIJVING
E1		Storing acquastop De overstromingsbeveiliging is in werking getreden (uitsluitend voor de hiermee uitgeruste modellen). Hij treedt in werking bij waterlekkages. U moet zich wenden tot de technische dienst van de klantenservice.
E2		Veiligheidsniveau Het systeem dat het waterpeil in de vaatwasser beperkt is in werking getreden. Onderbreek het lopende programma en schakel de vaatwasser uit. Schakel de vaatwasser weer in, programmeer hem weer en start de wascyclus. Wanneer het probleem aanhoudt moet u zich wenden tot de technische dienst van de klantenservice.
E3		Afwijking tijdens het opwarmen van het water Het water wordt niet of op abnormale wijze opgewarmd. Herhaal de wascyclus; wanneer het probleem aanhoudt moet u zich wenden tot de technische dienst van de klantenservice.
E4		Afwijking tijdens het meten van de watertemperatuur Onderbreek het lopende programma en schakel de vaatwasser uit. Schakel de vaatwasser weer in, programmeer hem opnieuw en start de wascyclus. Wanneer het probleem aanhoudt moet u zich wenden tot de technische dienst van de klantenservice.
E5		Afwijking tijdens het vullen met water De vaatwasser wordt niet of op abnormale wijze gevuld met water. Controleer of de hydraulische aansluitingen op correcte wijze zijn uitgevoerd, of de waterkraan geopend is en of het filter niet verstopt is. Wanneer het probleem aanhoudt moet u zich wenden tot de technische dienst van de klantenservice.
E6		Afwijking tijdens het wegpompen van het water Het water wordt niet of op abnormale wijze weggepompt. Controleer of de afvoerslang niet geknikt of afgeklemd is en of de sifon of de filters niet verstopt zijn. Wanneer het probleem aanhoudt moet u zich wenden tot de technische dienst van de klantenservice.



	STORING	BESCHRIJVING
E7		<p>Afwijking aan het schoepenwiel (uitsluitend voor de hiermee uitgeruste modellen)</p> <p>De binnengestroomde hoeveelheid water wordt niet precies gemeten. Onderbreek het lopende programma en schakel de vaatwasser uit. Schakel de vaatwasser weer in, programmeer hem opnieuw en start de wascyclus. Wanneer het probleem aanhoudt moet u zich wenden tot de technische dienst van de klantenservice.</p>
E8		<p>Afwijking aan het alternerende wassysteem</p> <p>Onderbreek het lopende programma en schakel de vaatwasser uit. Schakel de vaatwasser weer in, programmeer hem opnieuw en start de wascyclus. Wanneer het probleem aanhoudt moet u zich wenden tot de technische dienst van de klantenservice.</p>
E9		<p>Afwijking aan het watervulstelsel</p> <p>U moet zich wenden tot de technische dienst van de klantenservice.</p>
E11		<p>Was motor pomp werkt niet</p>

Controlelampje uit
 Controlelampje brandt
 Controlelampje knippert

Als zich de alarmsituatie voordoet zal de machine het actieve programma onderbreken en de afwijking signaleren.

- Bij de alarmen **E1**, **E2**, **E3**, **E4**, **E8**, **E9** zullen de lopende programma's onmiddellijk worden onderbroken.
- Den alarmen **E5**, **E6** zullen het lopende programma onderbreken en, wanneer de oorzaak eenmaal is verholpen, de uitvoering van het programma hervatten.
- Het alarm **E7** wordt afgebeeld op het eind van de cyclus die in ieder geval wordt afgewerkt, omdat de werking van de vaatwasser er niet door wordt geschaad.
- **E11**: U moet zich wenden tot de technische dienst van de klantenservice.

Om een alarm te "annuleren" moet u:

- de deur openen en sluiten of de machine uit- en weer inschakelen. Nu kunt u de vaatwasser weer opnieuw programmeren.



Wanneer het probleem niet mocht zijn opgelost moet u zich tot de erkende Technische Servicedienst wenden.